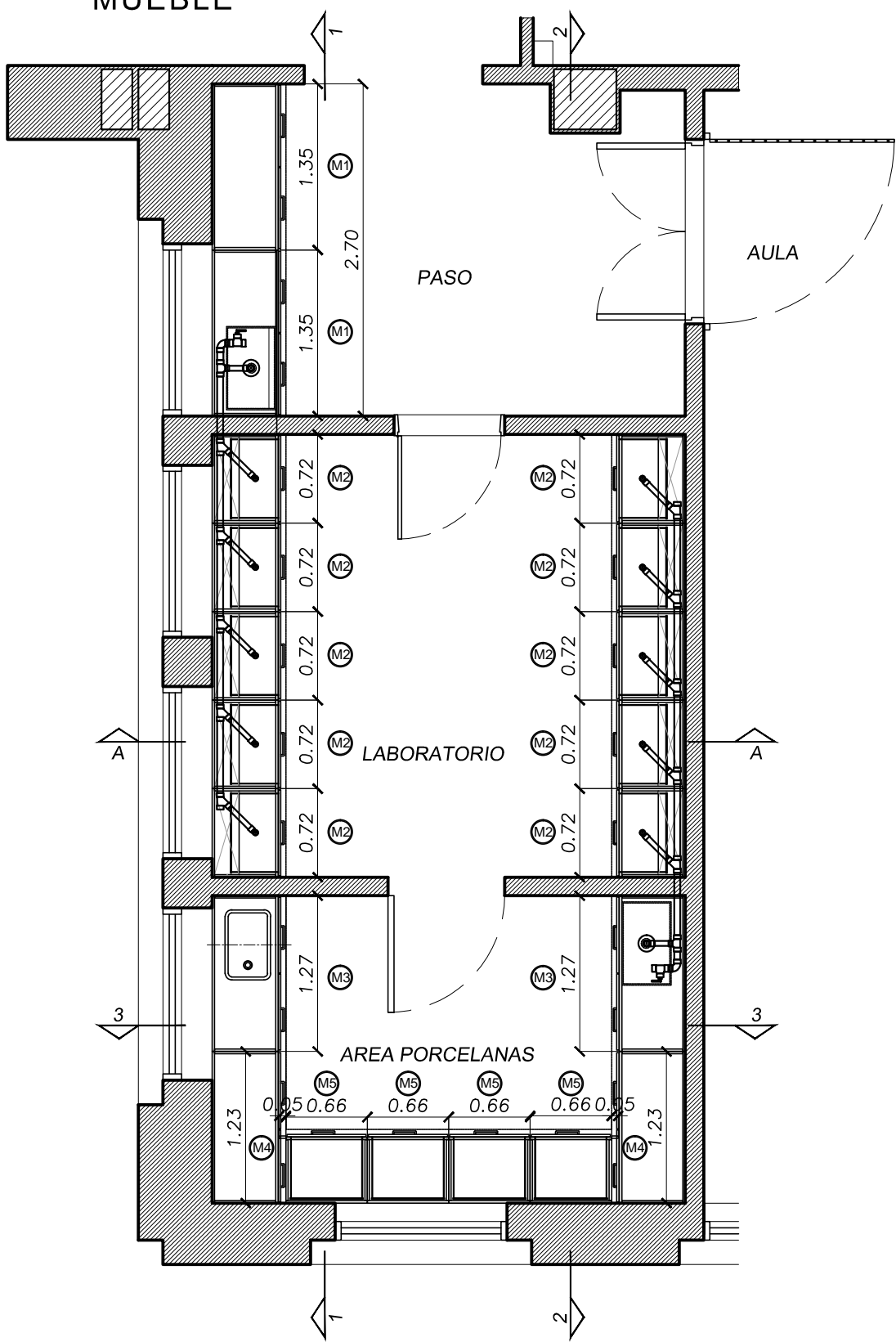
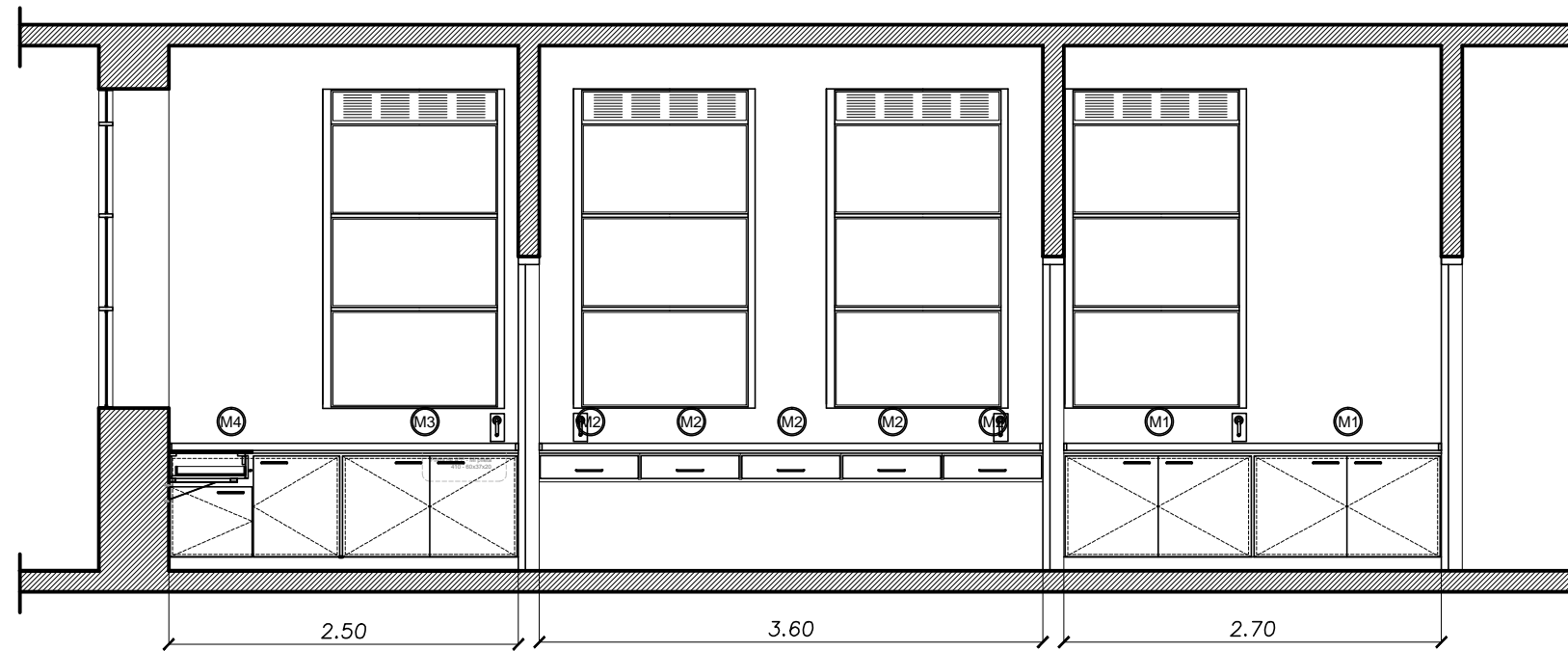


LABORATORIO MUEBLE

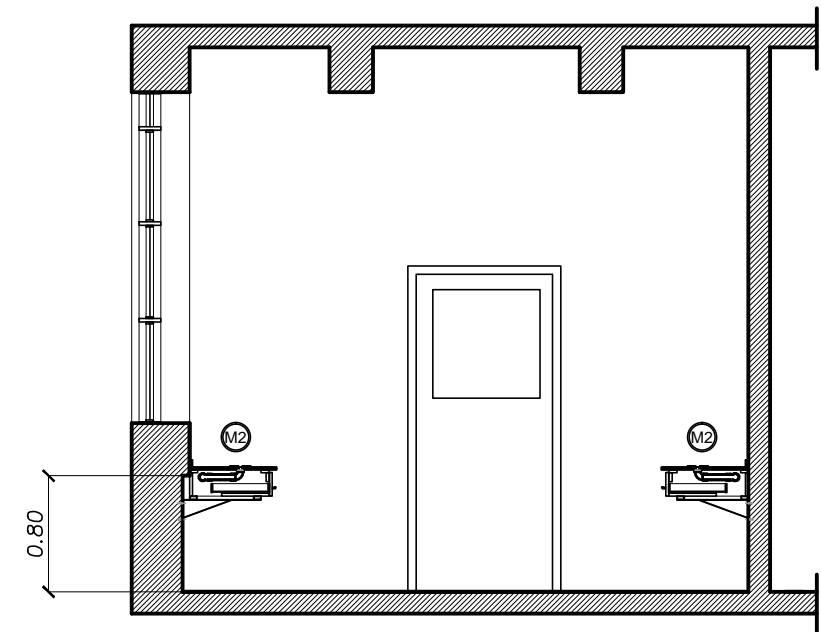


Depto. Técnico - Fac. de Odontología U.B.A.			
OBRA: FACULTAD DE ODONTOLOGIA - UNIVERSIDAD DE BUENOS AIRES Marcelo T. de Alvear 2142 Piso Bajo 10° CLÍNICA INTEGRAL ADULTOS			
PLANO:	LABORATORIO DETALLE MUEBLES	PLANO N°	REV
FECHA:	Febrero 2018	Esc:	1:50
		A01	0

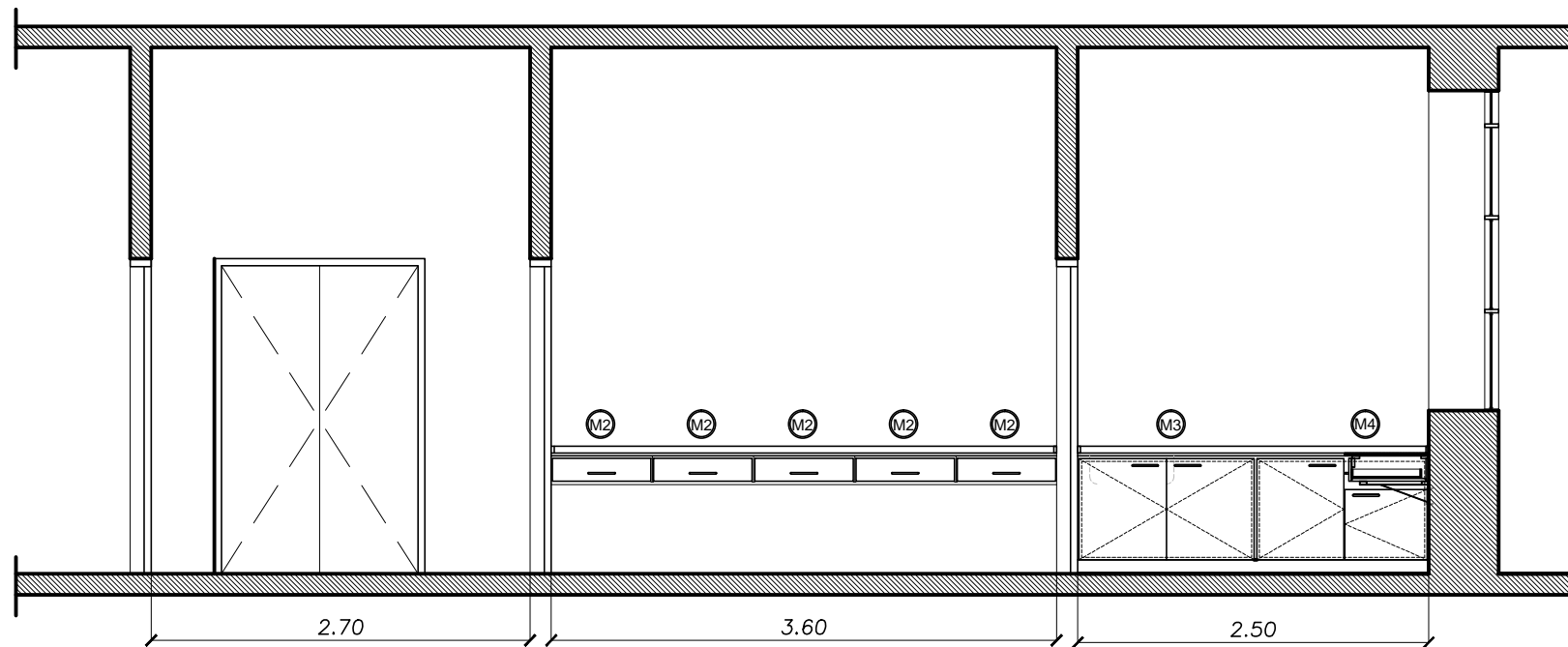
VISTA - 1



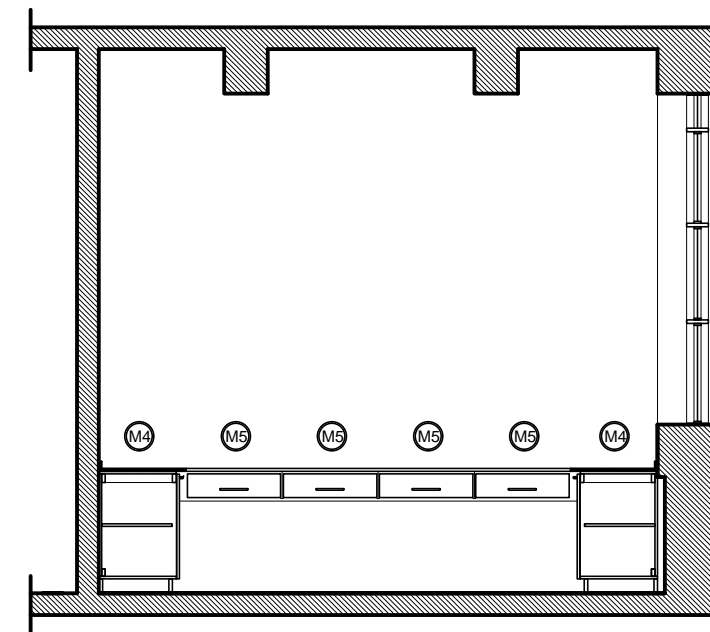
CORTE A-A



VISTA - 2



VISTA - 3



Depto. Técnico - Fac. de Odontología U.B.A.

OBRA: FACULTAD DE ODONTOLOGIA - UNIVERSIDAD DE BUENOS AIRES
 Marcelo T. de Alvear 2142 Piso Bajo
 10° CLINICA INTEGRAL ADULTOS

PLANO: LABORATORIO
 DETALLE MUEBLES

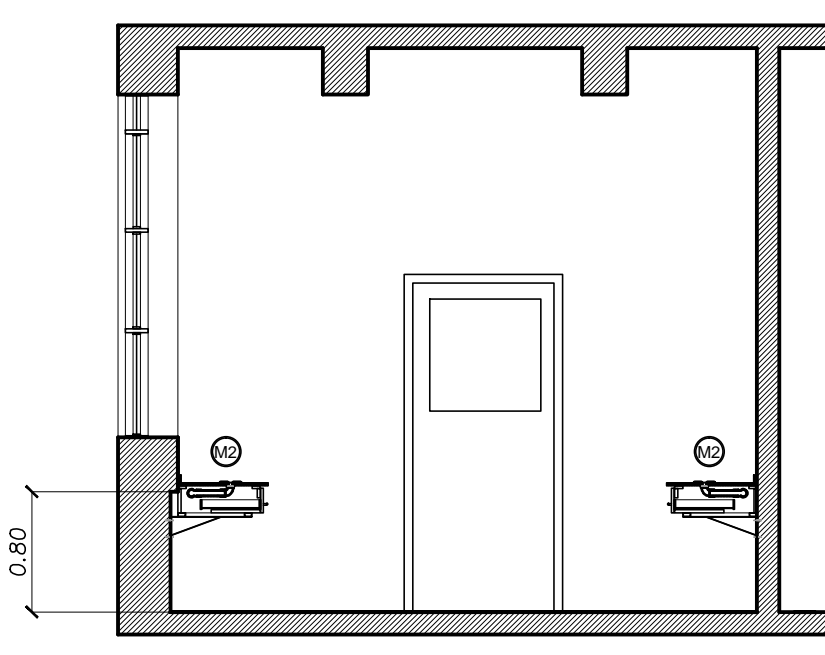
FECHA: Febrero 2018

Esc.: 1:50

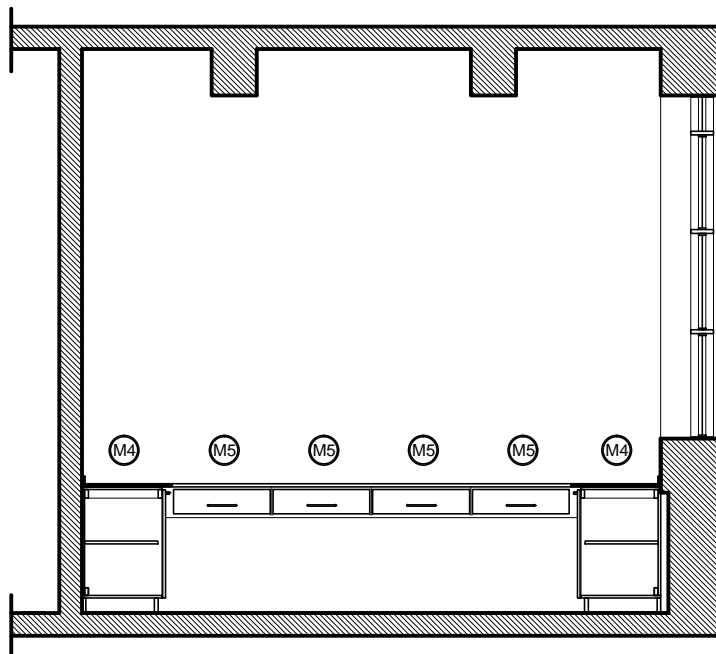
PLANO N°
A02

REV
0

CORTE A-A



VISTA - 3



Depto. Técnico - Fac. de Odontología U.B.A.

OBRA: FACULTAD DE ODONTOLOGIA - UNIVERSIDAD DE BUENOS AIRES
 Marcelo T. de Alvear 2142 Piso Bajo
 10° CLINICA INTEGRAL ADULTOS

PLANO: LABORATORIO
 DETALLE MUEBLES

PLANO N°
A03

REV
 0

FECHA: Febrero 2018

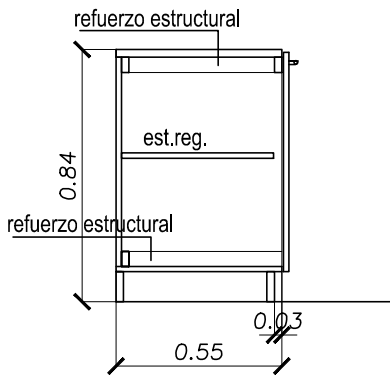
Esc.: 1:50

MOD 1

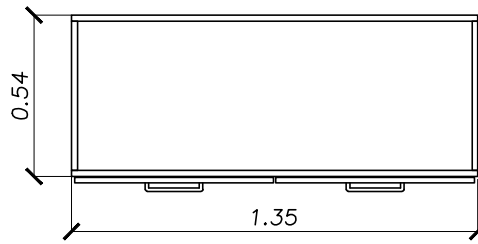
MODULO 2 PUERTAS - BAJO MESADA

cantidad: 2

CORTE



PLANTA



ESPECIFICACIONES

Módulo bajo mesada :

Estructura: de placas de MDF de 18mm enchapados en sus caras con laminado melamínico de 0.8 mm de espesor color blanco. Travesaños superiores en frente y fondo de madera dura de 25x45mm, enchapados con laminado melamínico de 0.8mm de espesor, color blanco.

Hojas: de melamina base MDF de 18mm, con cantos de abs de 2mm.

Herrajes: Bisagras codo recto 0 o 9-110° marca Hafele con amortiguador incorporado.

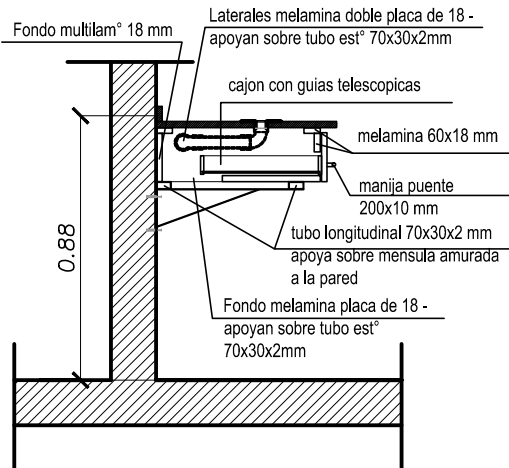
Manijas puente 200x10mm niquelado acero satinado.

MOD 2

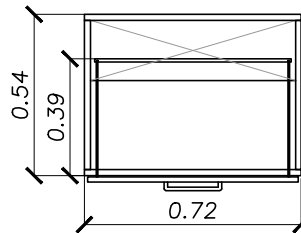
MODULO CAJONERA - BAJO MESADA

cantidad: 10

CORTE



PLANTA



ESPECIFICACIONES

Módulo cajonera :

Estructura: de placas de MDF de 18mm enchapados en sus caras con laminado melamínico de 0.8 mm de espesor color blanco. Sobre tubo longitudinal de 70x30x2 mm apoyada sobre mensula amurada a la pared Lateral doble placa de MDF de 18mm, enchapados con laminado melamínico de 0.8mm de espesor, color blanco.

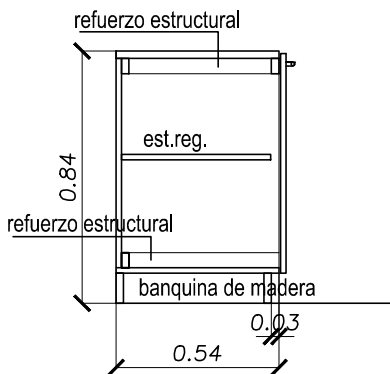
Cajon de melamina base MDF de 18mm, con cantos de abs de 2mm con guias telescopicas. Manijas puente 200x10mm niquelado acero satinado.

MOD 3

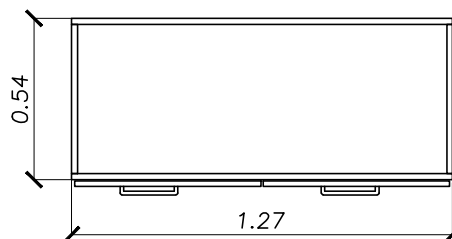
MODULO 2 PUERTAS - BAJO MESADA

cantidad: 2

CORTE



PLANTA



ESPECIFICACIONES

Módulo bajo mesada :

Estructura: de placas de MDF de 18mm enchapados en sus caras con laminado melamínico de 0.8 mm de espesor color blanco. Travesaños superiores en frente y fondo de madera dura de 25x45mm, enchapados con laminado melamínico de 0.8mm de espesor, color blanco.

Hojas: de melamina base MDF de 18mm, con cantos de abs de 2mm.

Herrajes: Bisagras codo recto 0 o 9-110° marca Hafele con amortiguador incorporado.

Manijas puente 200x10mm niquelado acero satinado.

Depto. Técnico - Fac. de Odontología U.B.A.

OBRA: FACULTAD DE ODONTOLOGIA - UNIVERSIDAD DE BUENOS AIRES
Marcelo T. de Alvear 2142 Piso Bajo
10° CLINICA INTEGRAL ADULTOS

PLANO: LABORATORIO
DETALLE MUEBLES

PLANO N°
A04

REV
0

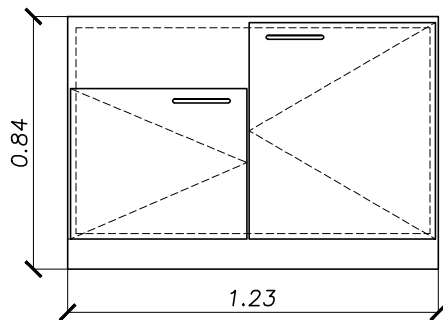
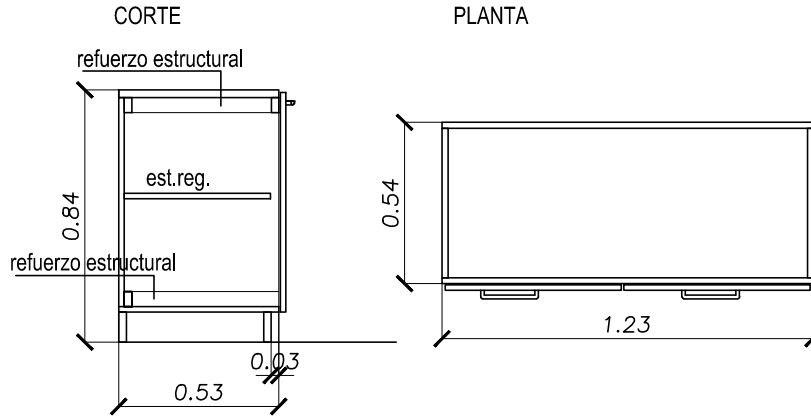
FECHA: Febrero 2018

Esc.: 1:50

MOD 4

MODULO 2 PUERTAS - BAJO MESADA

cantidad: 2



ESPECIFICACIONES

Módulo bajo mesada :

Estructura: de placas de MDF de 18mm enchapados en sus caras con laminado melamínico de 0.8 mm de espesor color blanco.

Travesaños superiores en frente y fondo de madera dura de 25x45mm, enchapados con laminado melamínico de 0.8mm de espesor, color blanco.

Hojas: de melamina base MDF de 18mm, con cantos de abs de 2mm.

Herrajes: Bisagras codo recto 0 o 9-110° marca Hafele con amortiguador incorporado.

Manijas puente 200x10mm niquelado acero satinado.

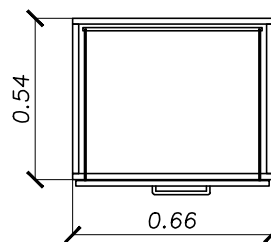
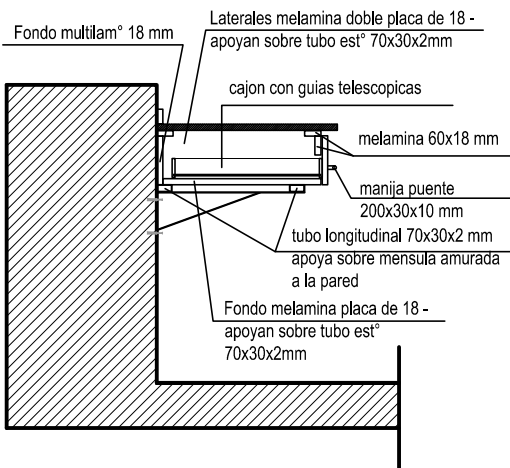
MOD 5

MODULO CAJONERA - BAJO MESADA

cantidad: 4

CORTE

PLANTA



ESPECIFICACIONES

Módulo cajonera :

Estructura: de placas de MDF de 18mm enchapados en sus caras con laminado melamínico de 0.8 mm de espesor color blanco.

Sobre tubo longitudinal de 70x30x2 mm apoyada sobre mensula amurada a la pared Lateral doble placa de MDF de 18mm, enchapados con laminado melamínico de 0.8mm de espesor, color blanco.

Cajon de melamina base MDF de 18mm, con cantos de abs de 2mm con guias telescopicas. Manijas puente 200x10mm niquelado acero satinado.

Depto. Técnico - Fac. de Odontología U.B.A.

OBRA: FACULTAD DE ODONTOLOGIA - UNIVERSIDAD DE BUENOS AIRES
Marcelo T. de Alvear 2142 Piso Bajo
10° CLINICA INTEGRAL ADULTOS

PLANO: LABORATORIO
DETALLE MUEBLES

PLANO N°
A05

REV
0

FECHA: Febrero 2018

Esc.: 1:50